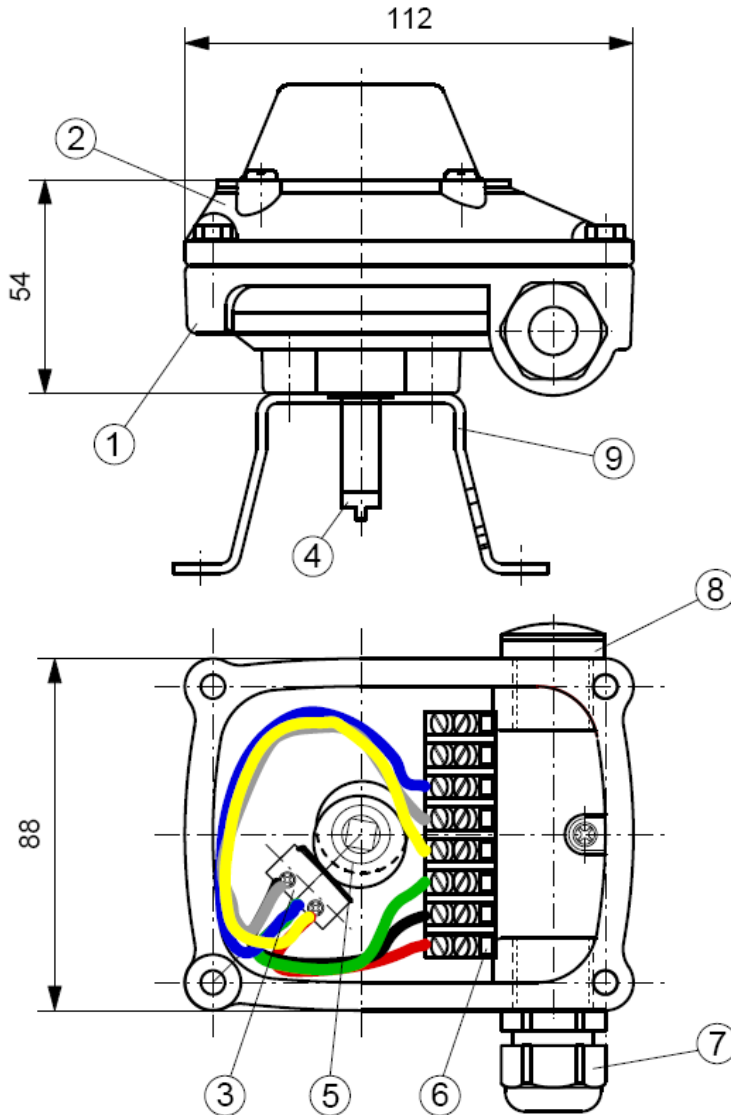




Skrzynka mechanicznych włączników krańcowych PROVAL A250 PSM



Skrzynka mechanicznych wyłączników krańcowych z dwoma przełącznikami mechanicznymi w obudowie aluminiowej 112 x 88 x 38 mm, z 8-biegunowym blokiem zaciskowym, z ekranowym wskaźnikiem alfanumerycznym.



DANE TECHNICZNE

Typ:	mikroprzełącznik
Moc załączalna:	max. 3A, 250 V AC
Temperatura:	-20 ... +80°C
Obudowa:	aluminium, lakierowana, pokrywa i cokół w kolorze szarym, z ekranowym wskaźnikiem alfanumerycznym: żółty/czerwony
Rodzaj ochrony:	IP67 (obudowa)
Dokładność przełączania:	< 1°
Podłączenie do systemu:	złączka kablowa M20x1,5, czarna
Podłączenie do zaworu:	otwór przyłączowy M20x1,5
Zaciski:	zaciski śrubowe dla przyłącza do 2,5 mm ²

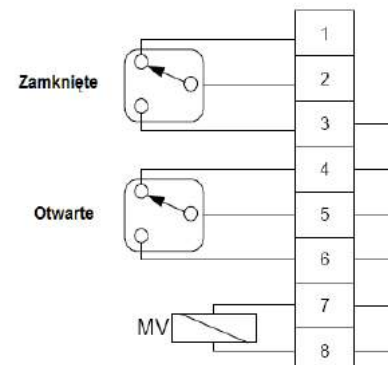
Zalety

- Europejski certyfikat CE
- Najwyższej jakości mikrowyłączniki
- Klasa szczelności IP 67
- Przekroje kabli i zaciski zgodne z normami europejskimi
- W komplecie ze złączką kablową, pierścieniem samouszczelniającym typu oring i zaślepką

WYKAZ CZĘŚCI

Poz.	Sztuk	Nazwa	Materiał
1	1	Cokół obudowy	Aluminium
2	1	Pokrywa obudowy	Aluminium
3	2	Mikroprzełącznik	
4	1	Walek sterujący	
5	1	Układ krzywek sterujących	
6	1	Blok zaciskowy, 8-biegunowy	
7	1	Złączka kablowa M20x1,5	
8	1	Zaślepka M20x1,5	
9	1	Mostek montażowy MB-2 wg. normy NAMUR (30x80/30x130, H: 20/30)	

SCHEMAT ZACISKÓW



www.eurotork.pl

eurotork@eurotork.pl

EUROTORQUE Sp. z o.o.

Ul. Trzebnicka 7, Szczodre 55-095 Mirków
 Tel.: +48 71 398 85 80
 Fax: +48 71 398 95 04
 NIP 896-13-57-799
 REGON 932952390

I-BOX

Kompaktowa, prosta i efektywna

I-box został opracowany w 2010 r. i jest całkowicie produkowany w Niemczech. Dzięki wyrafinowanemu systemowi montażu można ją szybko i prosto zabudować na napędzie, przy czym zabiera on skrajnie mało miejsca. Mimo jej kompaktowej formy zapewnia ona miejsce dla 1-2 mikrowyłączników lub czujników indukcyjnych z typoszeregu V3. Jej duży wskaźnik położenia jest dobrze widoczny również z dużej odległości. Alternatywnie wskaźnik można przystosować do wskazywania położenia zaworów kulowych z kulą o przełocie T lub L. W wykonaniu standardowym nadaje się ona dla napędów z owiertem 80x30mm i wysokości wałka 20 i 30mm. Dla innych przyłączy wymagane jest zainstalowanie mostka montażowego IMBHV. Obudowa i-box'a została przebadana na szczelność przez zewnętrzne laboratorium i osiągnęła stopień ochrony IP66 i IP67 wg DIN EN 60529.

Szczegółowe dane na stronie www.eurotork.pl



Uniwersalna skrzynka wyłączników krańcowych „wave“ ze sprzęgłem i mostkiem montażowym z tworzywa sztucznego.

wave

PA6 / PC / PA6GF30



Opis

Model: EPP

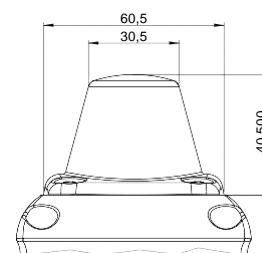
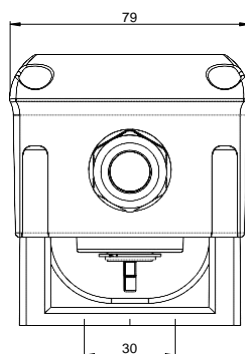
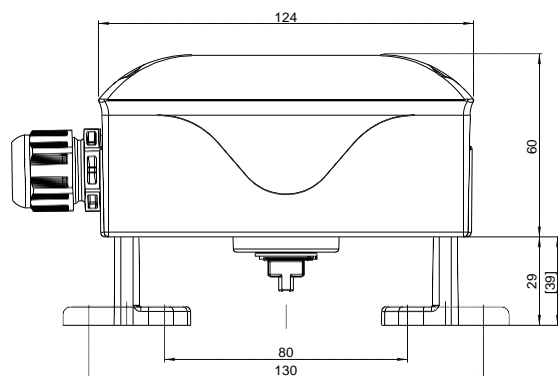
- kompaktowa i uniwersalna, poliamidowa skrzynka wyłączników krańcowych (PA6) z transparentą pokrywą z polikarbonatu (PC).
- optyczny wskaźnik położenia 2D (opcja 3D lub 3D1).
- nastawialny mostek montażowy z poliamidu (PA6) wzmocniony 30% włókna szklanego dla prostego montażu na znormalizowanych napędach wg VDI/VDE 3845:
 - owiercenie: 80x30mm i 130x30mm (opcja: 50x25mm)
 - wys. wałka napędu: 20 i 30mm
(Uwaga: seryjnie nie jest wyposażony w przyłącze w denku obudowy wg F05 – możliwe jako opcja)
- szczelność obudowy IP67 wg DIN EN 60529
- dławica kablowa M20x1,5 czarna (dla przewodu Ø 6-12mm).
- uszczelki z EPDM i NBR, śruby stal szlachetna AISI 304 (1.4301), zesprężenie poliamid PA6.
- inne kolory obudów na zapytanie ofertowe.
- aplikacje: standardowe z wyłączeniem stref zagrożenia wybuchem.
 - 1-4 wyłączniki elektromechaniczne lub czujniki indukcyjne w formie budowy V3
 - 1-3 czujniki zbliżeniowe
 - 1-2 sensory cylindryczne Ø 8-18mm



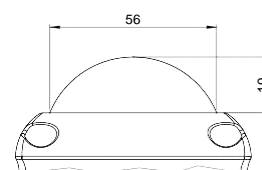
IP67
-25°C...+80°C



Wymiary



3D1



3D

Opcje



Szczegółowe dane na stronie www.eurotork.pl



www.eurotork.pl

eurotork@eurotork.pl

EUROTORQUE Sp. z o.o.

Ul. Trzebnicka 7, Szczodre 55-095 Mirków
Tel.: +48 71 398 85 80
Fax: +48 71 398 95 04
NIP 896-13-57-799
REGON 932952390

Uniwersalna skrzynka wyłączników krańcowych „wave“ ze sprzęgłem i mostkiem montażowym ze stali szlachetnej

wave

PA6 / PC / 1.4301



Opis

- kompaktowa i uniwersalna, poliamidowa skrzynka wyłączników krańcowych (PA6) z transparentną pokrywą z polikarbonatu (PC).
- optyczny wskaźnik położenia 2D (opcja 3D lub 3D1 lub wskaźnik OPEN-CLOSED pod skrzynką).
- nastawialny mostek montażowy MBHV ze stali szlachetnej (1.4301), dla prostego montażu na znormalizowanych napędach wg VDI/VDE 3845:
 - owiercenie: 80x30mm i 130x30mm (opcja: 50x25mm)
 - wys. wałka napędu: 20, 30, 40 i 50mm
(Uwaga: seryjnie nie jest wyposażony w przyłącze w denku obudowy wg F05 – możliwe jako opcja)
- szczelność obudowy IP67 wg DIN EN 60529
- dławica kablowa M20x1,5 czarna (dla przewodu \varnothing 6-12mm)
- uszczelki z EPDM i NBR, śruby stal szlachetna AISI 304 (1.4301), zesprężlenie stal szlachetna AISI 303 (1.4305)
- inne kolory obudów na zapytanie ofertowe.
- aplikacje: standardowe z wyłączeniem stref zagrożonych wybuchem.
 - 1-4 wyłączniki elektromechaniczne lub czujniki indukcyjne w formie budowy V3
 - 1-3 czujniki zbliżeniowe
 - 1-2 sensory cylindryczne \varnothing 8-18mm

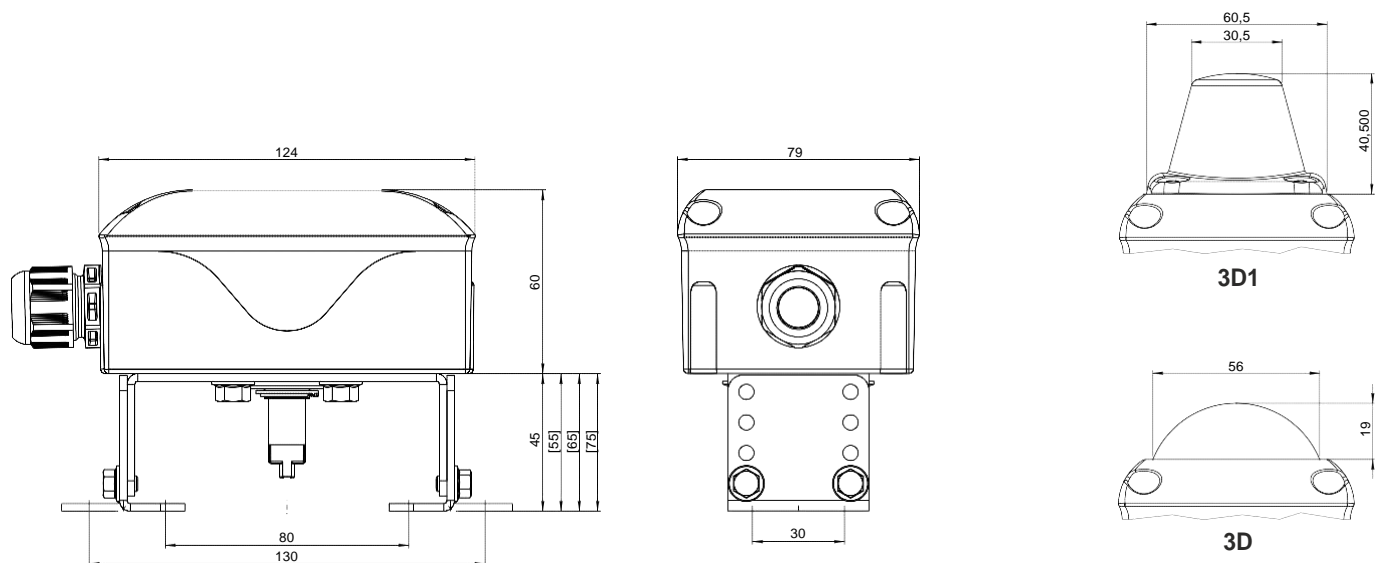
Model: EPE



IP67
-25°C...+80°C



Wymiary



Opcje



Szczegółowe dane na www.eurotork.pl



www.eurotork.pl

eurotork@eurotork.pl

EUROTORQUE Sp. z o.o.

Ul. Trzebnicka 7, Szczodre 55-095 Mirków
Tel.: +48 71 398 85 80
Fax: +48 71 398 95 04
NIP 896-13-57-799
REGON 932952390

Uniwersalna, przewodząca skrzynka wyłączników krańcowych „wave“ z aluminium wraz ze sprzęgłem i mostkiem montażowym.

wave

SIL
IEC 61508

Opis

- kompaktowa i uniwersalna, aluminiowa skrzynka wyłączników krańcowych .
- optyczny wskaźnik położenia 2D (opcja 3D lub 3D1 lub wskaźnik OPEN-CLOSED pod skrzynką)
- nastawialny mostek montażowy MBHV ze stali szlachetnej (1.4301) dla prostego montażu na znormalizowanych napędach wg VDI/VDE 3845:
 - owiercenie: 80x30mm i 130x30mm (opcja: 50x25mm)
 - wys. wałka napędu: 20, 30, 40 i 50mm(Uwaga: seryjnie nie jest wyposażony w przyłącze w denku obudowy wg F05 – możliwe jako opcja)
- szczelność obudowy IP66 i IP67 wg DIN EN 60529
- dławica kablowa M20x1,5 czarna (dla przewodu Ø 6-12mm)
- uszczelki z EPDM i NBR, śruby stal szlachetna AISI 304 (1.4301), zesprzęgnięcie stal szlachetna AISI 303 (1.4305)
- inne kolory obudów na zapytanie ofertowe.
- aplikacje: standardowe z wyłączeniem stref zagrożonych wybuchem.
 - 1-4 wyłączniki elektromechaniczne lub czujniki indukcyjne w formie budowy V3
 - 1-3 czujniki zbliżeniowe
 - 1-2 sensory cylindryczne Ø 8-18mm

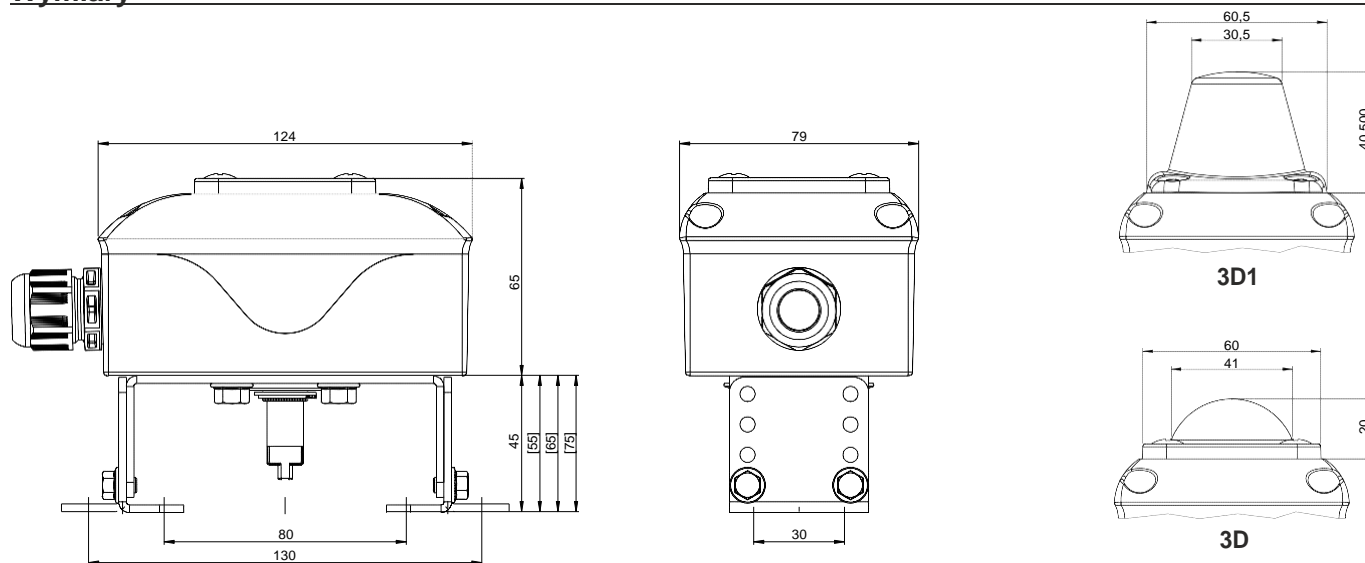
Model: EAE



IP66/IP67
-25°C...+80°C



Wymiary



Opcje



Szczegółowe dane na www.eurotork.pl



www.eurotork.pl

eurotork@eurotork.pl

EUROTORQUE Sp. z o.o.

Ul. Trzebnicka 7, Szczodre 55-095 Mirków
Tel.: +48 71 398 85 80
Fax: +48 71 398 95 04
NIP 896-13-57-799
REGON 932952390

Uniwersalna i przewodząca skrzynka wyłączników krańcowych „wave“ z aluminium dla niskich temperatur do -40°C lub -55°C

wave



SIL
IEC 61508

Opis

- kompaktowa i uniwersalna, aluminiowa skrzynka wyłączników krańcowych z zamkniętą pokrywą dla zastosowań do -40°C lub -55°C.
- seryjny optyczny wskaźnik OPEN-CLOSED pod skrzynką.
- dla -40°C seryjnie wyposażony w element wyrównywania ciśnienia (DAE).
- nastawialny mostek montażowy MBHV ze stali szlachetnej (1.4301) dla prostego montażu na znormalizowanych napędach wg VDI/VDE 3845:
 - owiercenie: 80x30mm i 130x30mm (opcja: 50x25mm)
 - wys. wałka napędu: 20, 30, 40 i 50mm(Uwaga: seryjnie nie jest wyposażony w przyłącze w denku obudowy wg F05 – możliwe jako opcja)
- szczelność obudowy IP66 i IP67 wg DIN EN 60529.
- specjalna dławica kablowa M20x1,5 czarna do zastosowań w niskich temperaturach (dla przewodu Ø 6-13mm).
- uszczelki z EPDM i NBR dla -40°C, Silikon dla -55°C.
- śruby stal szlachetna AISI 304 (1.4301), zesprężlenie stal szlachetna AISI 303 (1.4305).
- inne kolory obudów na zapytanie ofertowe.
- aplikacje: standardowe z wyłączeniem stref zagrożonych wybuchem.
 - 1-4 wyłączniki elektromechaniczne lub czujniki indukcyjne w formie budowy V3
 - 1-3 czujniki zbliżeniowe
 - 1-2 sensory cylindryczne Ø 8-18mm

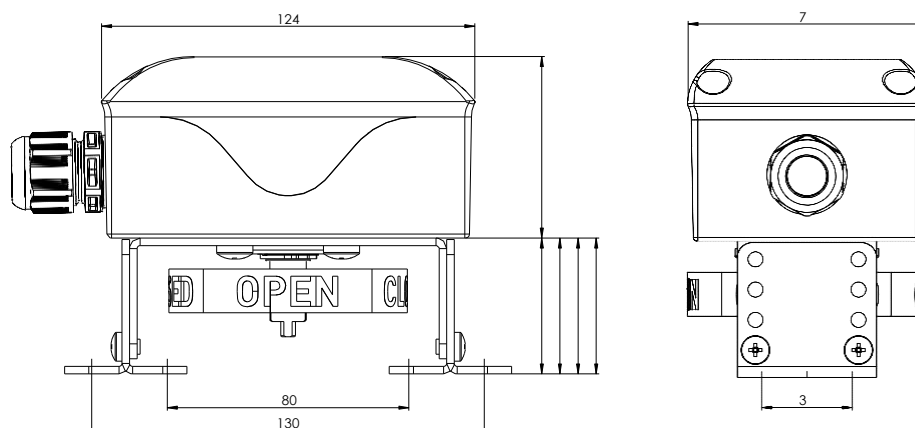
Model: EAE-40°
EAE-55°



IP66/IP67
-40°C...+80°C
-55°C...+80°C



Wymiary



Opcje



Szczegółowe dane na www.eurotork.pl



www.eurotork.pl

eurotork@eurotork.pl

EUROTORQUE Sp. z o.o.

Ul. Trzebnicka 7, 75-080 Dąbrowa Górnicza
Tel.: +48 71 398 95 04
Fax: +48 71 398 95 04
NIP 896-13-57-799
REGON 932952390

wave

Skrzynka typ "wave" z przełącznikiem mechanicznym SPDT



Warianty



Cherry, D44X



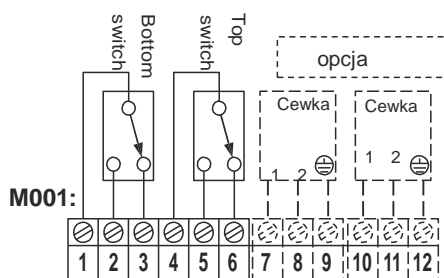
Cherry, D41X



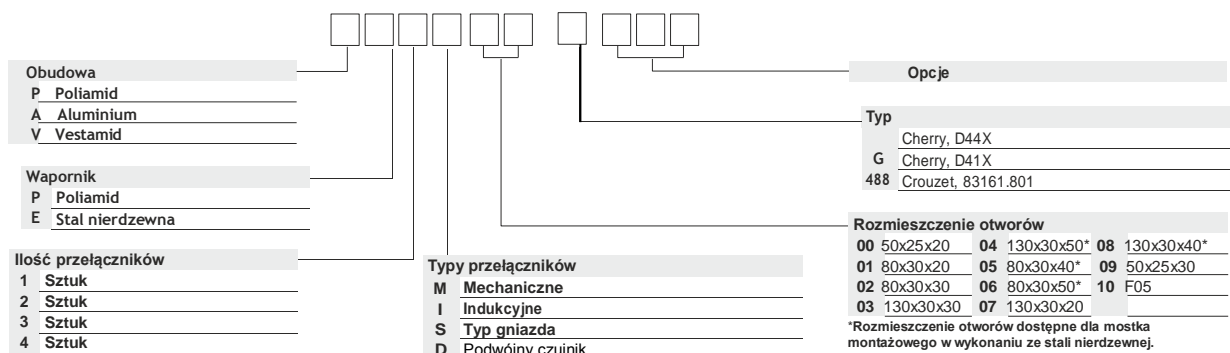
Crouzet, 83161.801

Dane techniczne

Producent wyłączników	CHERRY	CHERRY	CROUZET
Typ wyłącznika	D44X	D41X	83161.801
Napięcie	24-250 V	24-250 V	24-250 V
Prąd maks.	AC: 250V, 10A DC: 24V, 2.5A	AC: 250V, 0.1A DC: 24V, 0.1A	Srebrne: AC: 250V, 10A DC: 24V, 2.5A Złote: AC: 250V, 0.1A DC: 24V, 0.1A
Styki	Srebrne	Złote	Srebrne / Złote
Stopień SIL	SIL1-3 (IEC 61508:2010)	SIL 1-3 (IEC 61508:2010)	SIL 1-3 (IEC 61508:2010)
Temperatura	Poliamid: -25°C... +80°C Aluminium: (-40°C) -25°C... +80°C	Poliamid: -25°C... +80°C Aluminium: (-40°C) -25°C... +80°C	Poliamid: -25°C... +80°C Aluminium: (-40°C) -25°C... +80°C (+120°C)
Dopuszczenia	UL dostępne na zapytanie ofertowe	UL dostępne na zapytanie ofertowe	GOST / UL
Numer artykułu	EPP2M01, EPE2M01, EAE2M01	EPP2M01-G, EPE2M01-G, EAE2M01-G	EPP2M01-488, EPE2M01-488, EAE2M01-488



Pełny numer zamówieniowy



Szczegółowe dane na www.eurotork.pl



www.eurotork.pl

eurotork@eurotork.pl

EUROTORQUE Sp. z o.o.

Ul. Trzebnicka 7, Szczodre 55-095 Mirków
Tel.: +48 71 398 85 80
Fax: +48 71 398 95 04
NIP 896-13-57-799
REGON 932952390

Warianty



IFM, IS5001



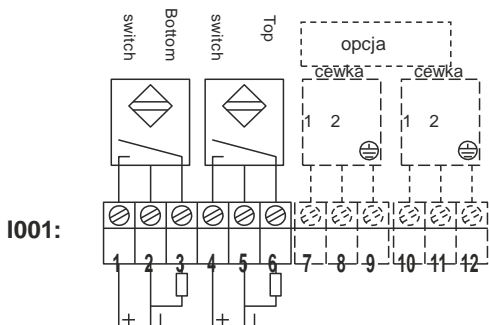
P+F, NBB2-V3-E2



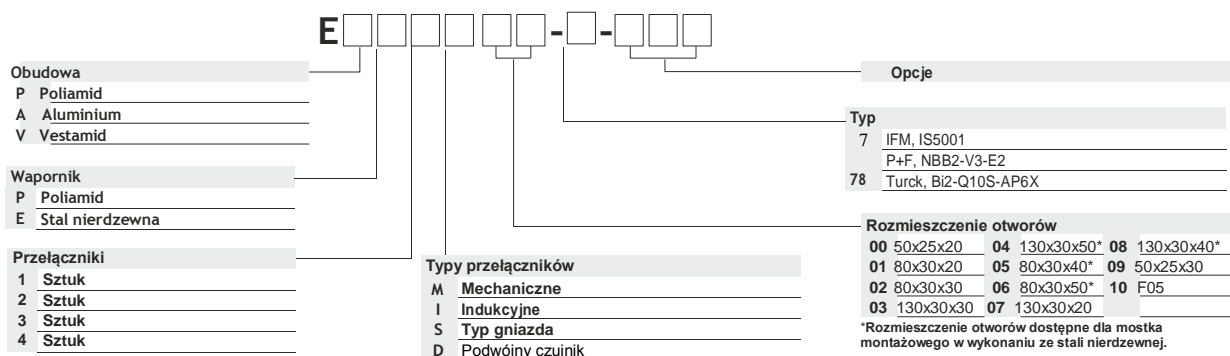
Turck, Bi2-Q10S-AP6X

Dane techniczne

Producent czujnika	IFM	P+F	Turck
Typ czujnika	IS5001 (PNP N. O.)	NBB2-V3-E2 (PNP N.O.)	Bi2-Q10S-AP6X (PNP N.O.)
Napięcie	10-36 VDC	10-36 VDC	10-36 VDC
Pobór prądu.	0-200 mA	100 mA	15-150 mA
Częstotliwość	800 Hz	1000 Hz	2000 Hz
Prąd zerowy	15 mA	15 mA	15 mA
Wskaźnik	LED żółty	LED żółty	LED żółty
Stopień ochrony	IP67	IP67	IP67
Temperatura	-25°C ... +80°C	-25°C ... +70°C	-25°C ... +70°C
Numer artykułu	EPP2I01-7, EPE2I01-7 EAE2I01-7	EPP2I01, EPE2I01 EAE2I01	EPP2I01-78, EPE2I01-78 EAE2I01-78



Pełny numer zamówieniowy



Szczegółowe dane na www.eurotork.pl



Uniwersalna i przewodząca skrzynka wyłączników krańcowych z Vestamidu, typ „wave“ ze sprzęgłem i mostkiem montażowym z tworzywa sztucznego.

Ex ia: IBExU 11 ATEX 1154 | IECEx IBE 13.0042

wave



Opis

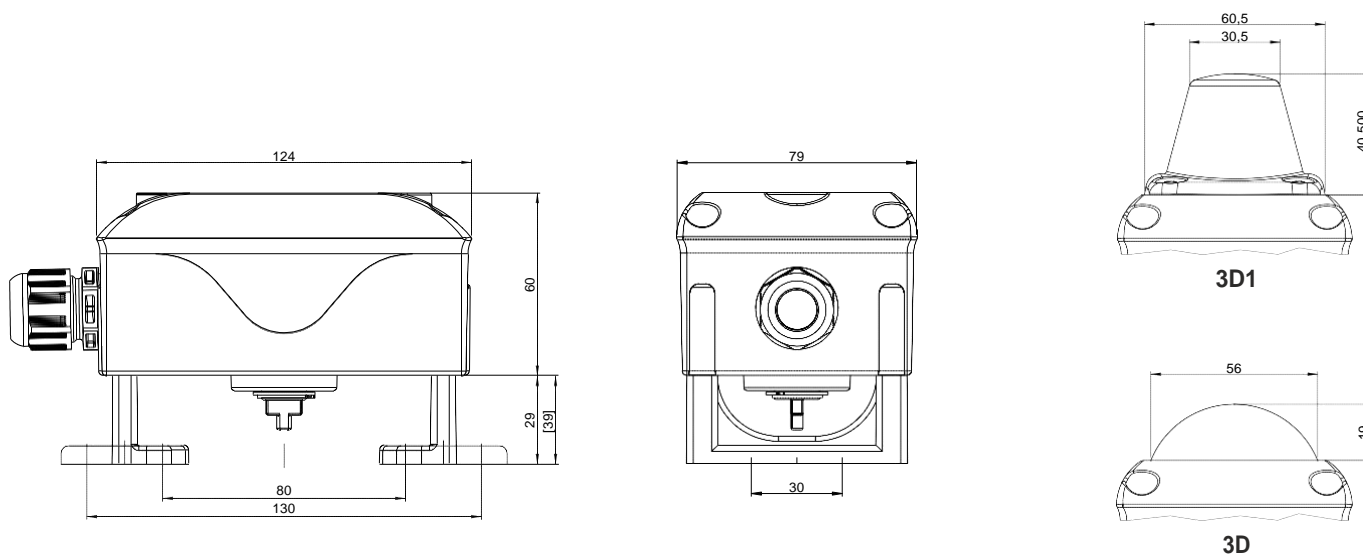
- kompaktowa i uniwersalna skrzynka wyłączników krańcowych z Vestamidu.
- optyczny wskaźnik położenia 2D (opcja 3D lub 3D1 z transparentną kopułką wykonaną z Polikarbonatu (PC)
UWAGA: zastosowanie kopułki z Polikarbonatu redukuje grupę Ex z IIC do IIB.
- nastawialny poliamidowy mostek montażowy (PA6) wzmocniony 30% włókna szklanego dla prostego montażu na znormalizowanych napędach wg VDI/VDE 3845:
 - owiercenie: 80x30mm i 130x30mm (opcja: 50x25mm)
 - wys. wałka napędu: 20 i 30mm(Uwaga: seryjnie nie jest wyposażony w przyłącze w denku obudowy wg F05 – możliwe jako opcja)
- materiał obudowy (Vestamid) pozwala na odprowadzenie ładunków elektrycznych.
- szczelność obudowy IP67 wg DIN EN 60529
- dławica kablowa M20x1,5 niebieska (dla przewodu Ø 6-12mm)
- uszczelki z EPDM i NBR, śruby stal szlachetna AISI 304 (1.4301), zesprężenie Poliamid PA6
- zastosowanie: Zagrożone wybuchem strefy 1 i 21 (Ex ia)
 - 1-4 wyłączniki mechaniczne lub indukcyjne sensory w formie V3,
 - 1-3 czujniki zbliżeniowe
 - 1-2 sensory cylindryczne Ø 8-18mm

Model: EVP-IA



IP67
-25°C...+70°C
CE

Wymiary



Opcje



Szczegółowe dane na www.eurotork.pl



www.eurotork.pl

eurotork@eurotork.pl

EUROTORQUE Sp. z o.o.

Ul. Trzebnicka 7, Szczodre 55-095 Mirków
Tel.: +48 71 398 85 80
Fax: +48 71 398 95 04
NIP 896-13-57-799
REGON 932952390

Uniwersalna i przewodząca skrzynka wyłączników krańcowych z Vestamidu, typ „wave“, ze sprzęgłem i mostkiem montażowym ze stali szlachetnej.

Ex ia: IBExU 11 ATEX 1154 | IECEx IBE 13.0042

wave



Opis

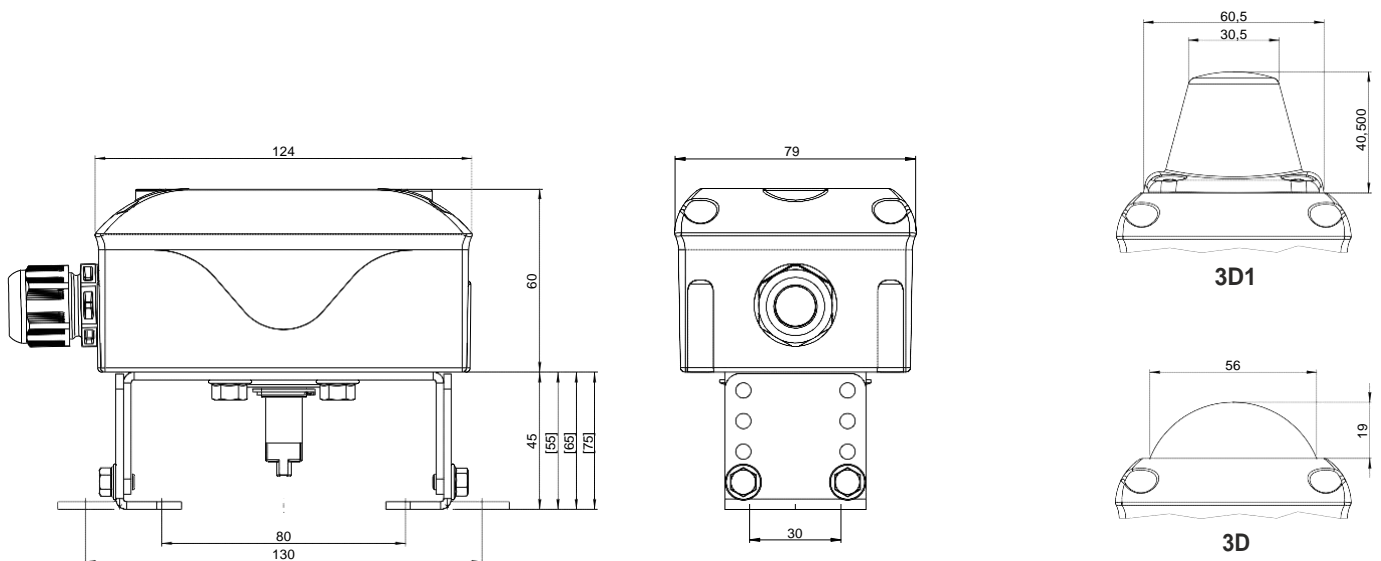
- kompaktowa i uniwersalna skrzynka wyłączników krańcowych wykonana z Vestamidu.
- optyczny wskaźnik położenia 2D (opcja 3D lub 3D1 z transparentną kopułką z Polikarbonatu (PC).
UWAGA: zastosowanie kopułki z Polikarbonatu redukuje grupę Ex z IIC do IIB.
- nastawialny mostek montażowy MBHV ze stali szlachetnej (1.4301) dla prostego montażu na znormalizowanych napędach wg VDI/VDE 3845:
 - owiercenie: 80x30mm i 130x30mm (opcja: 50x25mm)
 - wys. wałka napędu: 20, 30, 40 i 50mm
- materiał obudowy (Vestamid) pozwala na odprowadzenie ładunków elektrycznych.
- szczelność obudowy IP67 wg DIN EN 60529
- dławica kablowa M20x1,5 niebieska (dla przewodu Ø 6-12mm)
- uszczelki z EPDM i NBR, śruby stal szlachetna 1.4301, zesprężlenie stal szlachetna 1.4305
- zastosowanie: Zagrożone wybuchem strefy 1 i 21 (Ex ia)
 - 1-4 wyłączniki mechaniczne lub indukcyjne sensory w formie V3,
 - 1-3 czujniki zbliżeniowe
 - 1-2 sensory cylindryczne Ø 8-18mm

Model: EVE-IA



IP67
-25°C...+70°C

Wymiary



Opcje



Szczegółowe dane na www.eurotork.pl



www.eurotork.pl

eurotork@eurotork.pl

EUROTORQUE Sp. z o.o.

Ul. Trzebnicka 7, Szczodre 55-095 Mirków
Tel.: +48 71 398 85 80
Fax: +48 71 398 95 04
NIP 896-13-57-799
REGON 932952390

Uniwersalna i przewodząca skrzynka wyłączników krańcowych „wave“ z aluminium, ze sprzęgłem i mostkiem montażowym ze stali szlachetnej.

wave

Ex ia: IBExU 11 ATEX 1154 | IECEx IBE 13.0042



Opis

- kompaktowa i uniwersalna, aluminiowa skrzynka wyłączników krańcowych.
- optyczny wskaźnik położenia 2D (opcja 3D lub 3D1 lub wskaźnik OPEN-CLOSED pod skrzynką).
- nastawialny mostek montażowy MBHV ze stali szlachetnej AISI 304 (1.4301) dla prostego montażu na znormalizowanych napędach wg VDI/VDE 3845:
 - owiercenie: 80x30mm i 130x30mm (opcja: 50x25mm)
 - wys. wałka napędu: 20, 30, 40 i 50mm
- szczelność obudowy IP66 i IP67 wg. DIN EN 60529
- dławica kablowa M20x1,5 niebieska (dla przewodu \varnothing 6-12mm)
- uszczelki z EPDM i NBR, śruby stal szlachetna AISI 304 (1.4301), zesprężlenie stal szlachetna AISI 304 (1.4305)
- zastosowanie: Zagrożone wybuchem strefy 1 i 21 (Ex ia)
 - 1-4 wyłączniki mechaniczne lub indukcyjne sensory w formie V3,
 - 1-3 czujniki zbliżeniowe
 - 1-2 sensory cylindryczne \varnothing 8-18mm

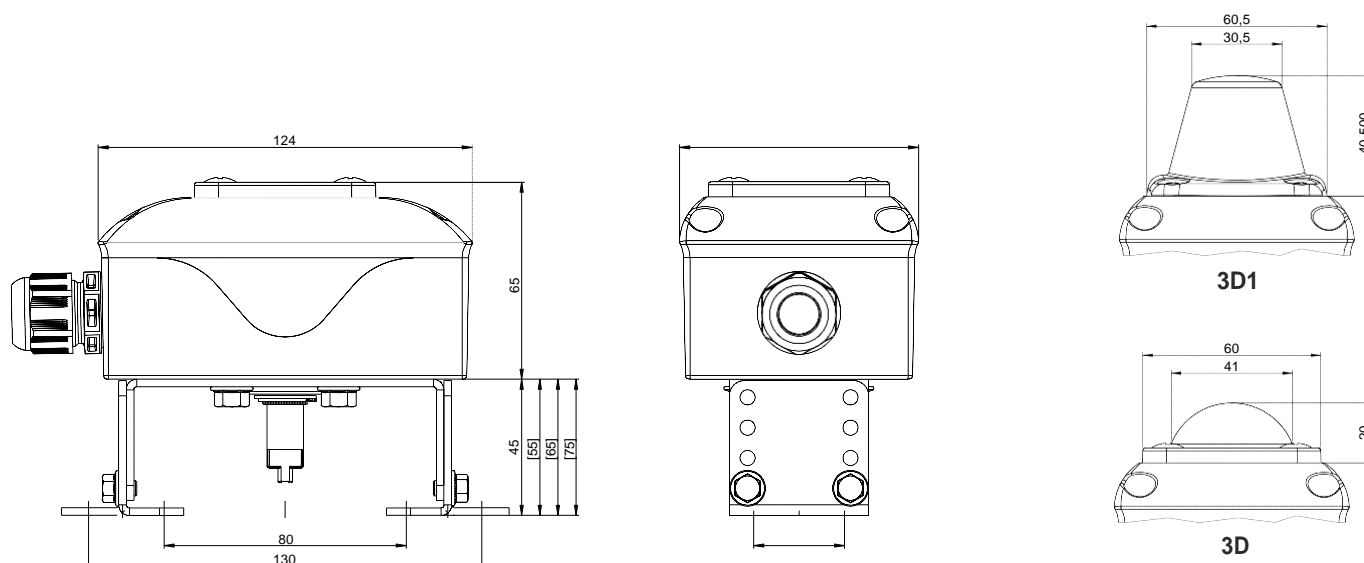
Model: EAE-IA



IP66/IP67
-25°C...+70°C



Wymiary



Opcje



Szczegółowe dane na www.eurotork.pl



www.eurotork.pl

eurotork@eurotork.pl

EUROTORQUE Sp. z o.o.

Ul. Trzebnicka 7, Szczodre 55-095 Mirków
Tel.: +48 71 398 85 80
Fax: +48 71 398 95 04
NIP 896-13-57-799
REGON 932952390

Uniwersalna i przewodząca skrzynka wyłączników krańcowych „wave“ z aluminium dla niskich temperatur do -40°C lub -55°C

wave

Ex ia: IBExU 11 ATEX 1154 | IECEx IBE 13.0042



Opis

- kompaktowa i uniwersalna, aluminiowa skrzynka wyłączników krańcowych z zamkniętą pokrywą dla zastosowań do -40°C lub -55°C.
- seryjny optyczny wskaźnik OPEN-CLOSED pod skrzynką.
- dla -40°C seryjnie wyposażony w element wyrównywania ciśnienia (DAE).
- nastawialny mostek montażowy MBHV ze stali szlachetnej AISI 304 (1.4301) dla prostego montażu na znormalizowanych napędach wg VDI/VDE 3845:
 - owiercenie: 80x30mm i 130x30mm (opcja: 50x25mm)
 - wys. wałka napędu: 20, 30, 40 i 50mm
(Uwaga: seryjnie nie jest wyposażony w przyłącze w denku obudowy wg F05 – możliwe jako opcja)
- szczelność obudowy IP66 i IP67 wg DIN EN 60529.
- specjalna dławica kablowa M20x1,5 niebieska dla niskich temperatur (dla przewodu Ø 7-13mm).
- uszczelki z EPDM i NBR dla -40°C, Silikon dla -55°C.
- śruby stal szlachetna AISI 304 (1.4301), zesprzęglenie stal szlachetna AISI 303 (1.4305).
- inne kolory obudów na zapytanie ofertowe.
- zastosowanie: zagrożone wybuchem strefy 1 i 21 (Ex ia)
 - 1-4 wyłączniki elektromechaniczne lub czujniki indukcyjne w formie budowy V3
 - 1-3 czujniki zbliżeniowe
 - 1-2 sensory cylindryczne Ø 8-18mm

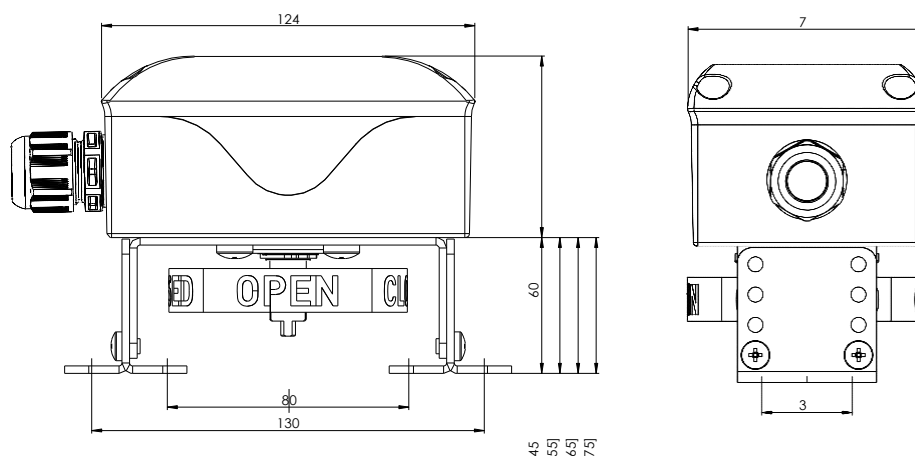
Model: EAE-IA-40°
EAE-IA-55°



IP66/IP67
-40°C...+70°C
-55°C...+70°C



Wymiary



Opcje



Szczegółowe dane na www.eurotork.pl



www.eurotork.pl

eurotork@eurotork.pl

EUROTORQUE Sp. z o.o.

Ul. Trzebnicka 7, Szczodre 55-095 Mirków
Tel.: +48 71 398 85 80
Fax: +48 71 398 95 04
NIP 896-13-57-799
REGON 932952390

Skrzynka typ "wave" z przełącznikiem mechanicznym ze złożonymi stykami dla urządzeń iskrobezpiecznych.

Ex ia: IBExU 11 ATEX 1154 | IECEx IBE 13.0042

wave



Warianty



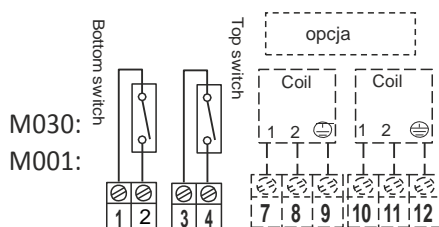
Cherry, D41X



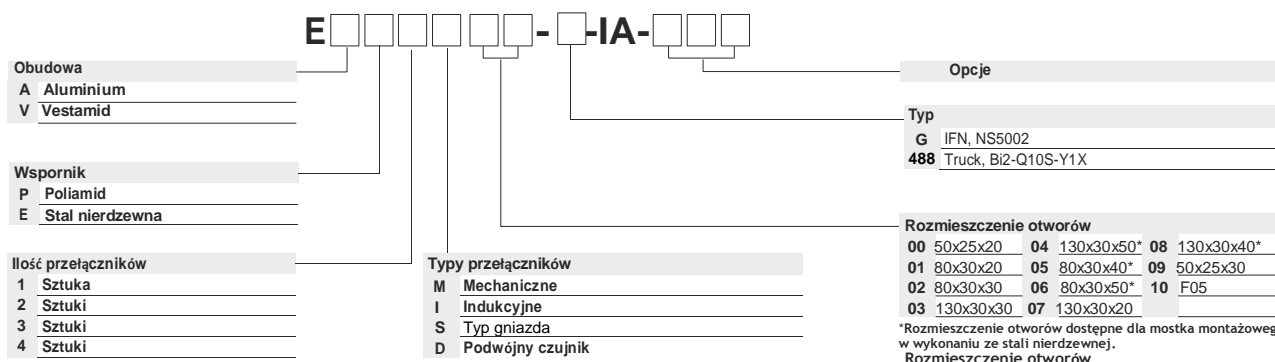
Crouzet, 83161.801

Dane techniczne

Producent wyłączników	CHERRY	CROUZET
Typ wyłącznika	D41X (N.O.)	83161.801 (N.O.)
Napięcie	8,2 V DC	8,2 V DC
Styki	Złote	Złote
Stopień SIL	SIL 1-3 (IEC 61508:2010)	SIL 1-3 (IEC 61508:2010)
Temperatura otoczenia	Vestamid: -25°C ... +70°C Aluminium: (-40°C) -25°C ... +70°C	Vestamid: -25°C ... +70°C Aluminium: (-40°C) -25°C ... +70°C
ATEX/IECEX	⊕ ⊕	⊕ II 2G Ex ia IIC T6 Gb ⊕ II 2D Ex ia IIC T80°C Db
Certyfikat badania typu CE	IBExU 11 ATEX 1154 IECEX IBE 13.0042	IBExU 11 ATEX 1154 IECEX IBE 13.0042
Strefy Ex	Strefa 1, Strefa 21	Strefa 1, Strefa 21
Numer zamówieniowy	EVP2M01-G-IA, EVE2M01-G-IA EAE2M01-G-IA	EVP2M01-488-IA, EVE2M01-488-IA EAE2M01-488-IA



Pełny numer zamówieniowy



Szczegółowe dane na www.eurotork.pl



www.eurotork.pl

eurotork@eurotork.pl

EUROTORQUE Sp. z o.o.

Ul. Trzebnicka 7, Szczodre 55-095 Mirków
Tel.: +48 71 398 85 80
Fax: +48 71 398 95 04
NIP 896-13-57-799
REGON 932952390

Skrzynka typ "wave" z iskrobezpiecznymi,
zblizeniowymi przełącznikami indukcyjnymi
Ex ia: IBExU 11 ATEX 1154 | IECEx IBE 13.0042



Warianty



IFM, NS5002



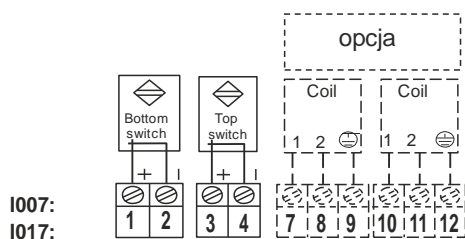
P+F, NJ2-V3-N



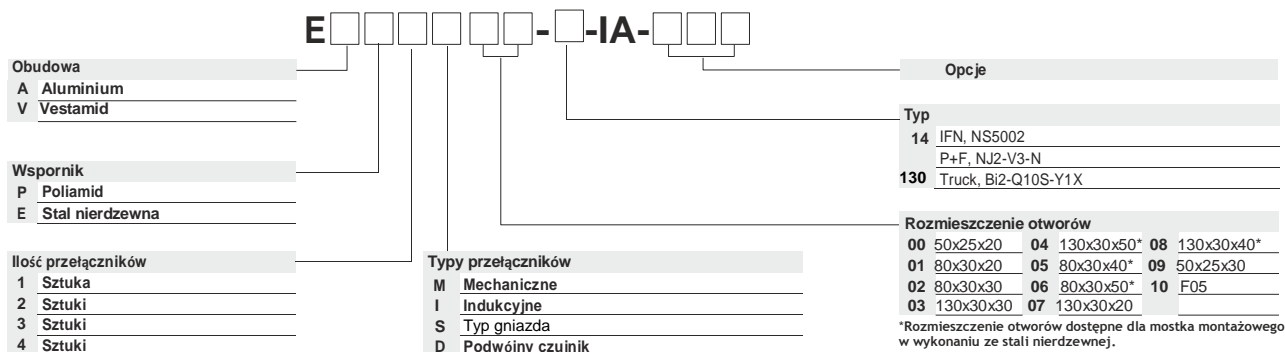
Turck, Bi2-Q10S-Y1X

Dane techniczne

Producent czujnika	IFM	P+F	Turck
Typ czujnika	NS5002 (Rozwierny N.C.)	NJ2-V3-N (Rozwierny N.C.)	Bi2-Q10S-Y1X (Rozwierny N.C.)
Napięcie	8,2 V DC	8,2 V DC	8,2 V DC
Pobór prądu	≤ 1,0 mA ≥ 2,1 mA	≤ 1 mA ≥ 3 mA	≤ 1,2 mA ≥ 2,1 mA
Częstotliwość	800 Hz	1000 Hz	1000 Hz
Stopień SIL	-	SIL 1-3 (IEC 61508:2010)	SIL 1-3 (IEC 61508:2010)
Temperatura otoczenia	⊕ II 2G Exia IIC T6 Gb ⊕ II 2D Exia IIC T80°C Db	⊕ II 2G Exia IIC T6 Gb ⊕ II 2D Exia IIC T80°C Db	⊕ II 2G Exia IIC T6 Gb ⊕ II 2D Exia IIC T80°C Db
ATEX/IECEX	IBExU 11 ATEX 1154 IECEX IBE 13.0042	IBExU 11 ATEX 1154 IECEX IBE 13.0042	IBExU 11 ATEX 1154 IECEX IBE 13.0042
Strefy Ex	Strefa 1, Strefa 21	Strefa 1, Strefa 21	Strefa 1, Strefa 21
Numer zamówieniowy	EVP2101-14-IA, EVE2101-14-IA, EAE2101-14-IA	EVP2101-IA, EVE2101-IA, EAE2101-IA	EVP2101-130-IA, EVE2101-130-IA, EAE2101-130-IA



Pełny numer zamówieniowy



Szczegółowe dane na www.eurotork.pl



www.eurotork.pl

eurotork@eurotork.pl

EUROTORQUE Sp. z o.o.

Ul. Trzebnicka 7, Szczodre 55-095 Mirków
Tel.: +48 71 398 85 80
Fax: +48 71 398 95 04
NIP 896-13-57-799
REGON 932952390